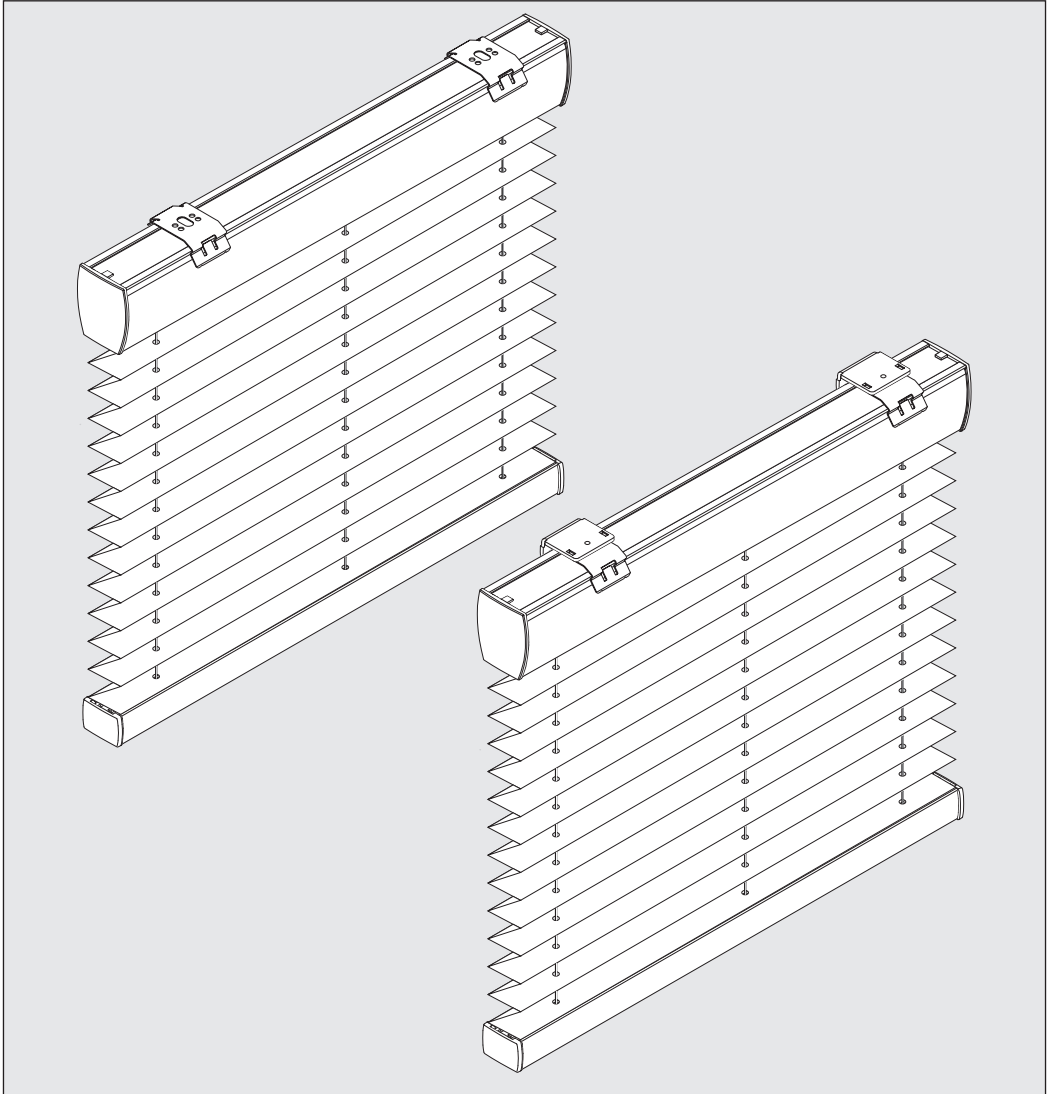
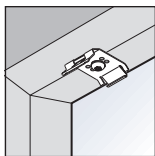


FE, FEA, FE Homematic IP



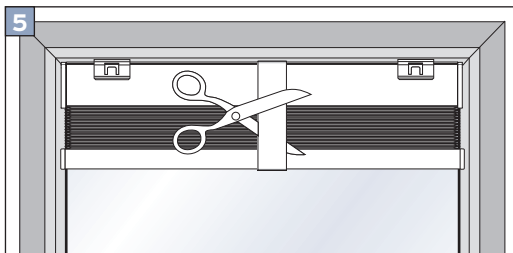
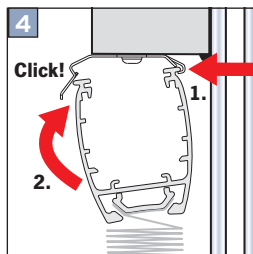
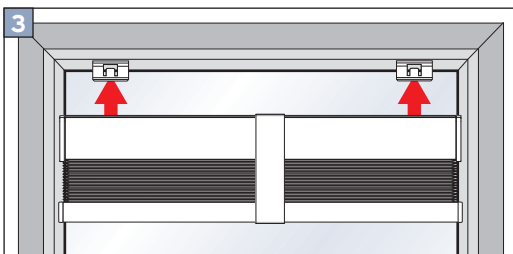
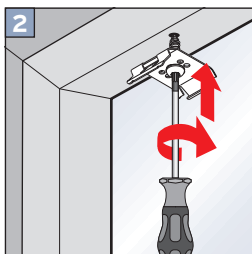
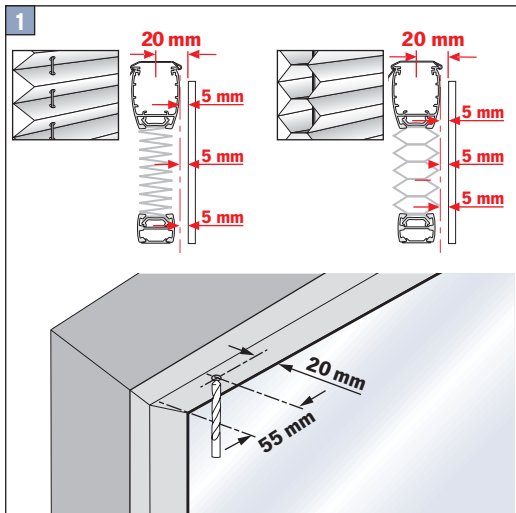
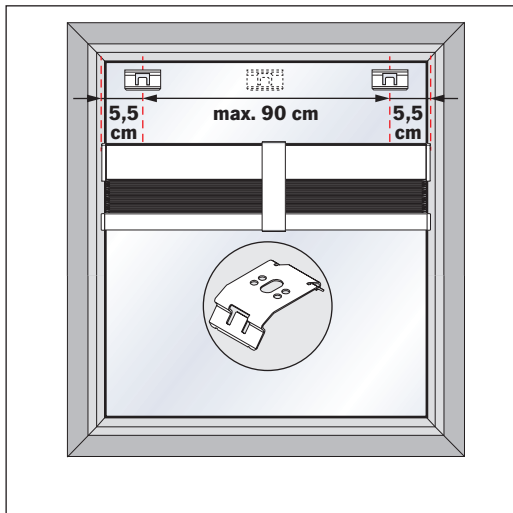
Wichtig! Bitte mit der Pflegeanleitung aufbewahren! • Important! Please keep together with care instructions!
Ważne! Proszę przechowywać z instrukcją pielęgnacji! • Внимание! Хранить вместе с инструкцией по эксплуатации!



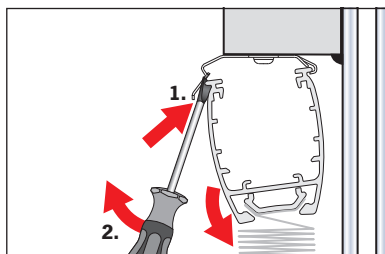
Falzmontage
Top fixing
Montaż w świetle szyby
Монтаж в проем

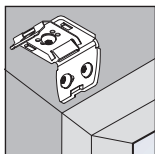


2,2 mm Ø 2,0 mm Ø 1,5 mm Ø

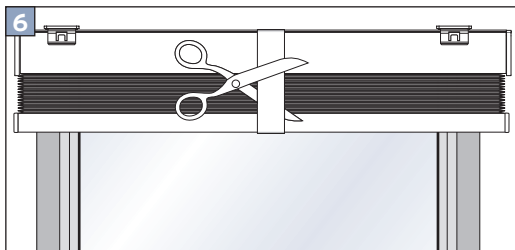
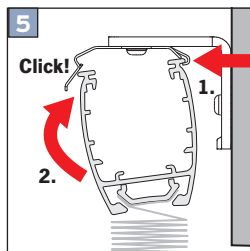
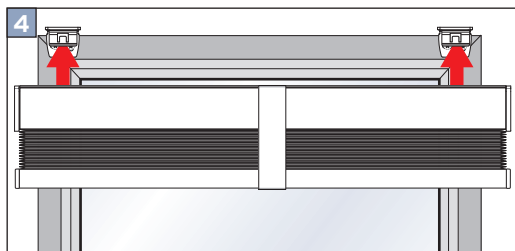
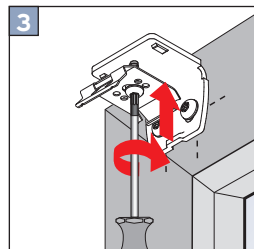
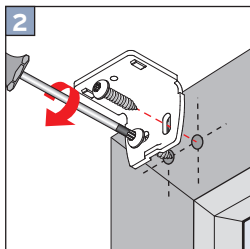
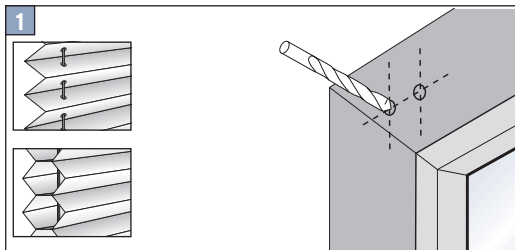
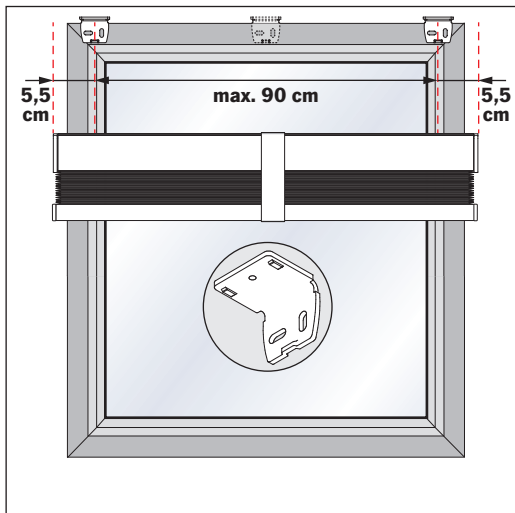


Demontage
Disassembly
Демонтаж

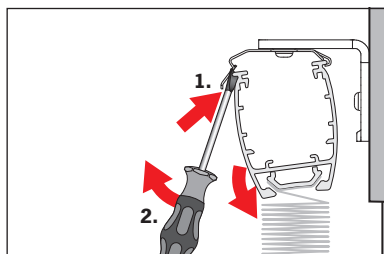




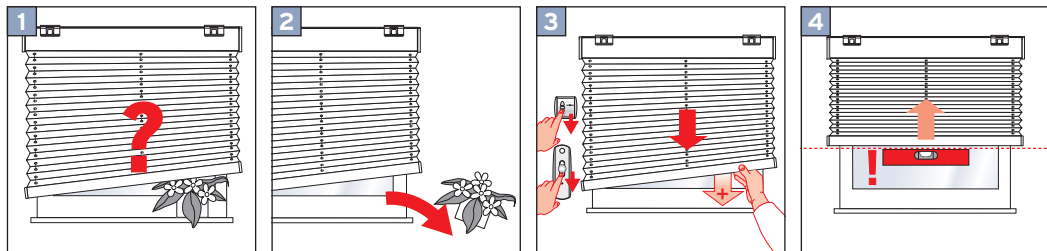
Winkelmontage
Face fixing
Montaż frontalny (nawierzchniowy)
Монтаж на проем



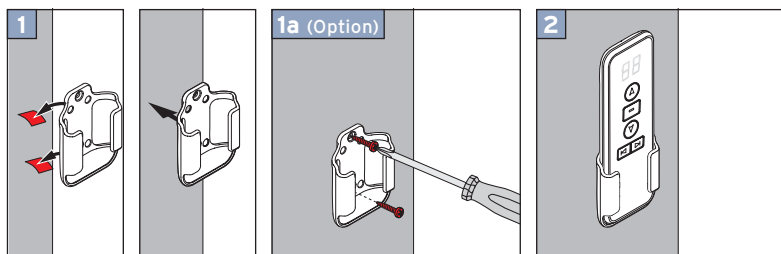
Demontage
Disassembly
Demontaż
Демонтаж



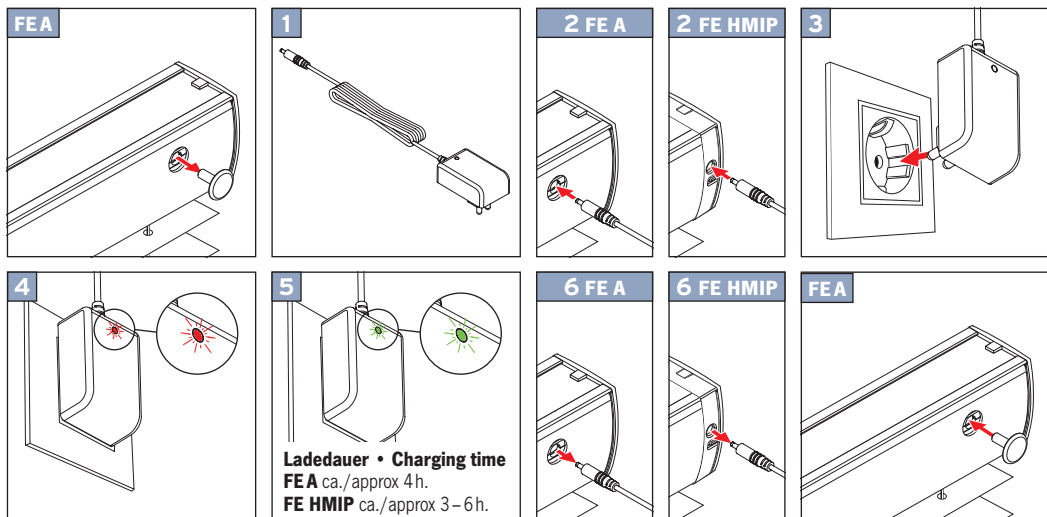
Achtung • Caution • Uwaga • Внимание



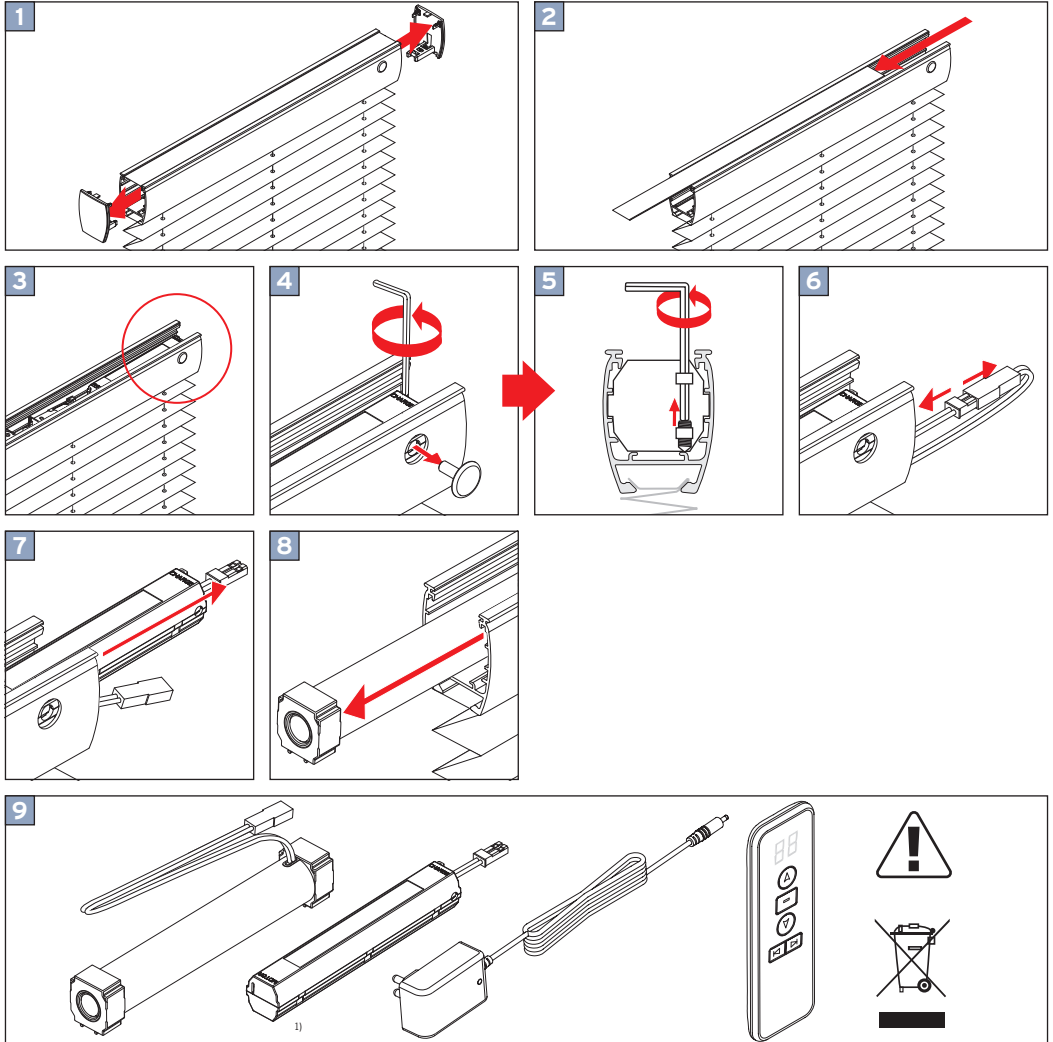
FEA: Montage Wandhalterung Handsender • Fitting wall mount remote control



FEA/FE Homematic IP (FE HMIP): Akku laden • Charge the battery



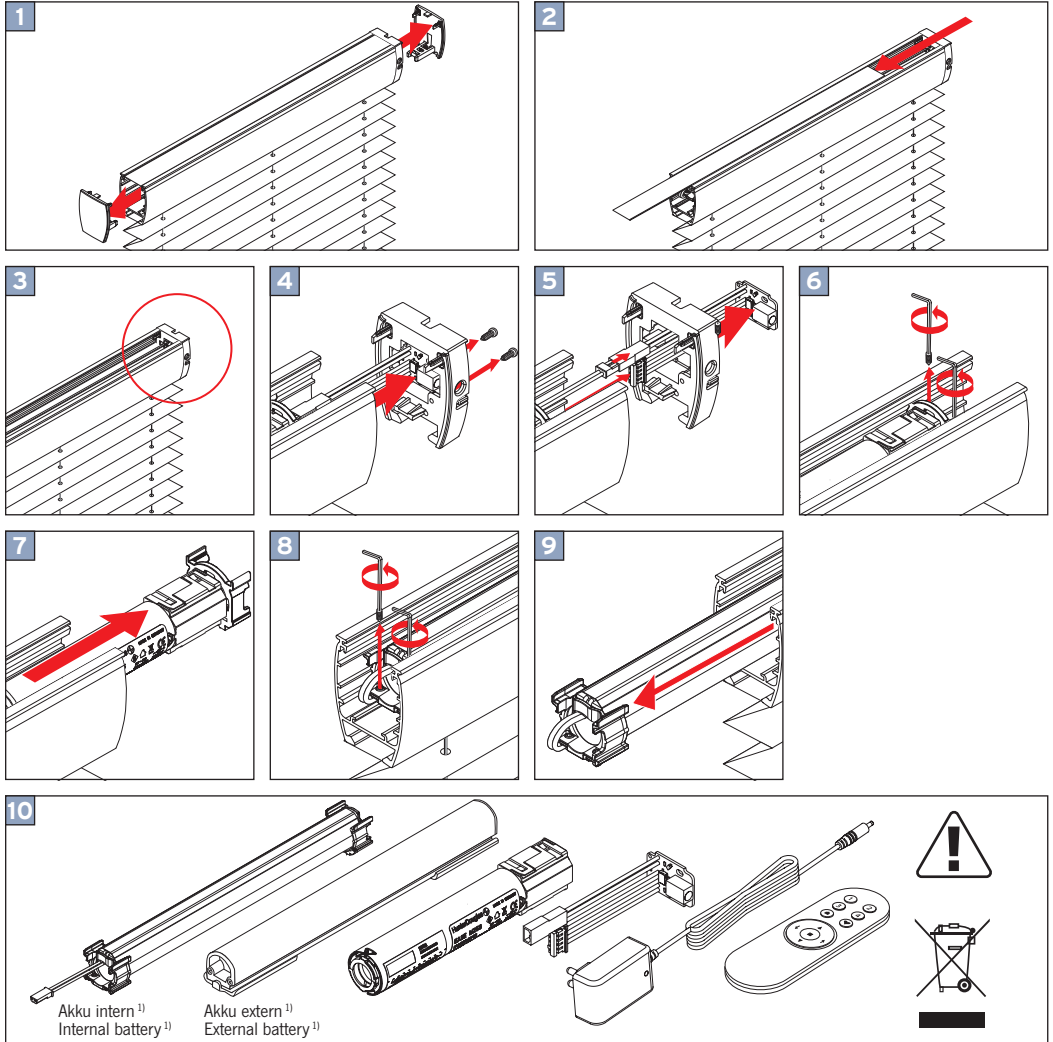
FE A: Entsorgung • waste disposal



¹⁾ Typ: Sekundär/Lithium-Ion • Type: Secondary/Lithium-Ion

WEEE-Reg.-Nr. DE 60309146

FE Homematic IP: Entsorgung • waste disposal



¹⁾ Typ: Sekundär/Lithium-Ion • Type: Secondary/Lithium-Ion